



ООО «ТЕРМОГРУПП»
 ИНН/КПП 9103000224/910301001
 Р/сч 40702810242680041909;
 БИК 043510607
 298600, г. Ялта, ул. Киевская 22
 тел.: +7 (978) 911-60-1
 www.thermo-group.ru
 e-mail: info@thermo-group.ru;



Надежно

Максимальная заводская готовность, сбалансированы по характеристикам, что гарантирует правильное функционирование всей системы отопления.



Быстро

Группы легко компонуются и встраиваются в систему отопления. Доставка оборудования в собранном виде позволяет значительно сократить время монтажа.



Практично

Могут быть включены в совершенно любую отопительную систему вне зависимости от типа котельного оборудования, приборов отопления.

Работайте с нами

Мы поможем подобрать подходящее оборудование высокого качества и доставим его в любой регион России. А Вы сможете заняться монтажом и подключением группы устройств к Вашей системе.

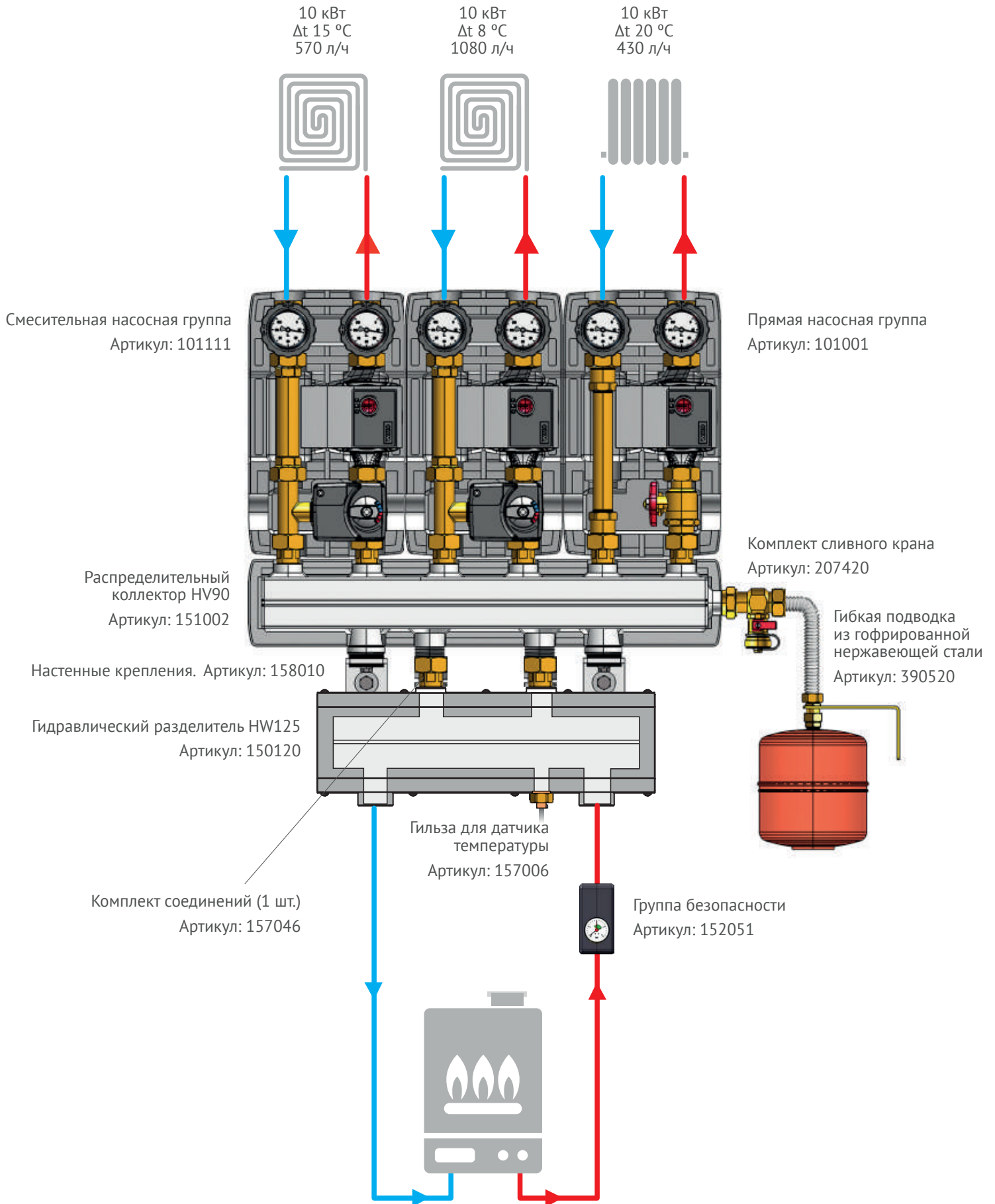
Все происходит быстро, легко и выгодно в первую очередь для Вас.

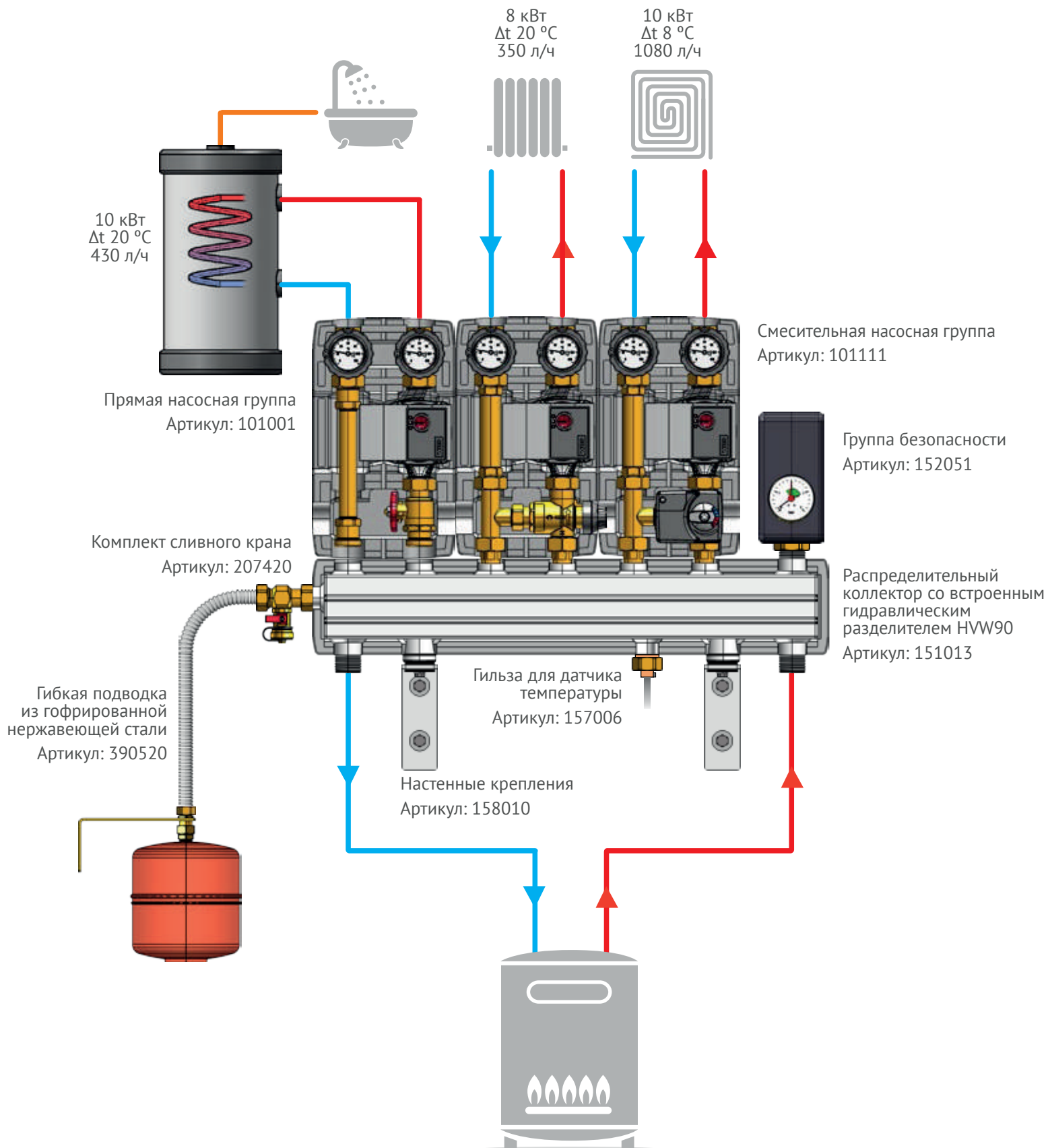
Насосные группы быстрого монтажа

Насосные группы BRAVI – это комплект оборудования, с помощью которого можно быстро и компактно организовать обвязку котельной. В состав группы входят все компоненты, необходимые для качественной установки и правильной эксплуатации: термометры, шаровые фланцевые краны, обратные клапаны, байпас, смесительные клапаны, насосы (группы совместимы с большинством циркуляционных насосов).

Полный ассортимент коллекторов, насосных групп, сервоприводов, циркуляционных насосов с высоким КПД и групп безопасности позволяет осуществить безопасное соединение при сохранении существенной экономии времени и денег. Группы могут быть установлены в контур до 35 кВт, при этом циркуляционные насосы с высоким КПД обеспечивают низкое потребление энергии.

Подсоединение к коллектору 3/4" (со стороны котла НР, со стороны контура ВР).







Прямая насосная группа для систем отопления поставляется в теплоизоляции, в собранном виде, без затяжки резьбовых соединений. Состоит из:

ПОДАЮЩАЯ ЛИНИЯ:

- ✓ Подсоединение.
- ✓ Шаровый кран с Т-образной ручкой, фланцевое подсоединение.
- ✓ Насос с высоким КПД, с кабелем (в моделях, которые его включают).
- ✓ Шаровый кран с фланцевым подсоединением, с ручкой для термометра (термометр с красным кольцом; 0-120 °С).

ОБРАТНАЯ ЛИНИЯ:

- ✓ Шаровый кран с фланцевым подсоединением, с обратным клапаном 20 мбар в сфере крана, с ручкой для термометра (термометр с синим кольцом; 0-120 °С). Обратный клапан может быть выключен поворотом ручки на 45°.
- ✓ Подсоединение.

ОСНОВНЫЕ ПАРАМЕТРЫ:

- Максимальное давление: 1000 кПа (10 бар).
- Максимальная температура: 110 °С (группа без насоса).
- Подсоединение: со стороны контура 3/4" внутренняя резьба, со стороны котла 3/4" наружная резьба.
- Межосевое расстояние: 90 мм.
- Теплоизоляция в виде кожуха EPP (габариты: 180 x 302 x 142 мм).

Артикул	Прямая насосная группа	Цена
101000	без насоса	8 500
101001	с насосом Wilo Yonos Para RS 15/6 RKC	13 500
101002	с насосом Grundfos UPM3 Hybrid 15-70	15 800

Могут применяться насосы: строительная длина 130 мм, наружная резьба 1".

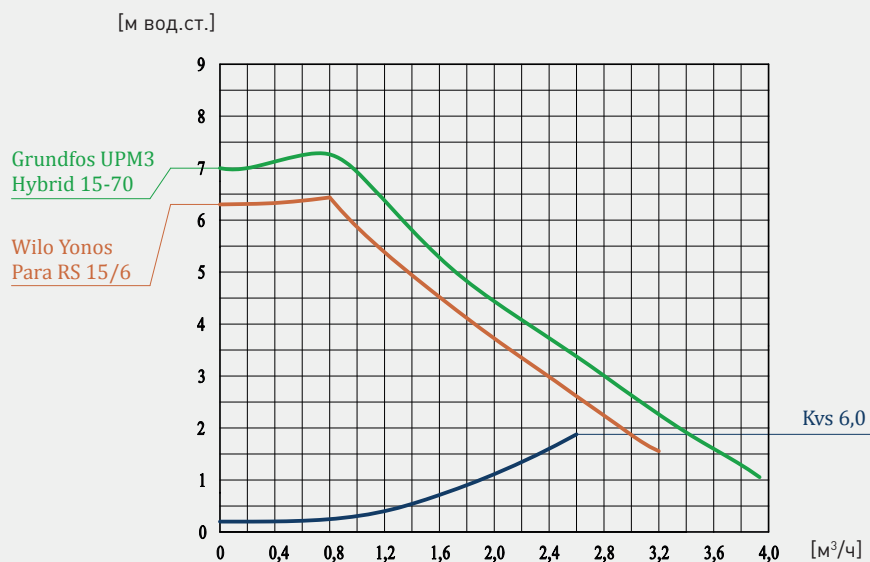
ОБЛАСТЬ ПРИМЕНЕНИЯ:

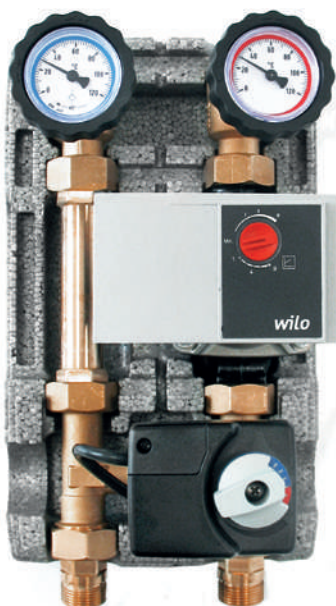
Мощность до 35 кВт (при Δt 20 °С) и максимальной производительности 1500 л/ч.

Значение Kvs: 6,0.

Данные носят информационный характер, для значения напора 6 м.

Для точного расчета и для расчета на большие мощности используйте диаграмму.





Смесительная насосная группа поставляется в теплоизоляции, в собранном виде, без затяжки резьбовых соединений. Состоит из:

ПОДАЮЩАЯ ЛИНИЯ:

- ✓ Подсоединение.
- ✓ Трехходовой смесительный клапан.
- ✓ Насос с высоким КПД, с кабелем (в моделях, которые его включают).
- ✓ Шаровый кран с фланцевым подсоединением, с ручкой для термометра (термометр с красным кольцом; 0-120 °С).

ОБРАТНАЯ ЛИНИЯ:

- ✓ Шаровый кран с фланцевым подсоединением, с обратным клапаном 20 мбар в сфере крана, с ручкой для термометра (термометр с синим кольцом; 0-120 °С). Обратный клапан может быть выключен поворотом ручки на 45°.
- ✓ Т-образный фитинг для смесительного клапана.
- ✓ Подсоединение.

ОСНОВНЫЕ ПАРАМЕТРЫ:

- Максимальное давление: 1000 кПа (10 бар).
- Максимальная температура: 110 °С (группа без насоса).
- Подсоединение: со стороны контура 3/4" внутренняя резьба, со стороны котла 3/4" наружная резьба.
- Межосевое расстояние: 90 мм.
- Теплоизоляция в виде кожуха EPP (габариты: 180 x 302 x 142 мм).

Артикул	Смесительная насосная группа	Цена
101100	без насоса	8 500
101101	с насосом Wilo Yonos Para RS 15/6 RKC	15 800
101102	с насосом Grundfos UPM3 Hybrid 15-70	17 000
101110	без насоса + сервопривод TRM	12 500
101111	с насосом Wilo Yonos Para RS 15/6 RKC + сервопривод TRM	19 900
101112	с насосом Grundfos UPM3 Hybrid 15-70 + сервопривод TRM	21 100

Могут применяться насосы: строительная длина 130 мм, наружная резьба 1".

СЕРВОПРИВОД TRM:

Сервопривод двунаправленный, реверсивный. Угол поворота: 90°, 105 с, крутящий момент: 2 Н·м, напряжение: 230 В, IP40

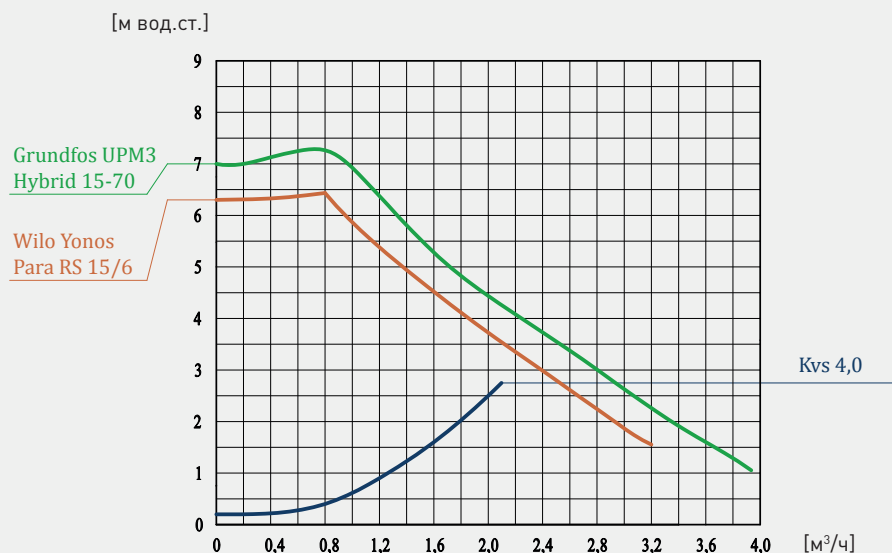
ОБЛАСТЬ ПРИМЕНЕНИЯ:

Мощность до 28 кВт (при Δt 20 °С) и максимальной производительности 1200 л/ч.

Значение Kvs: 4,0.

Данные носят информационный характер, для значения напора 6 м.

Для точного расчета и для расчета на большие мощности используйте диаграмму.





Предназначен для принудительной циркуляции и поддержания фиксированной температуры теплоносителя в системе теплых полов. Обеспечивает многократную циркуляцию теплоносителя между подающим и обратным коллектором с частичным отбором и подмесом тепловой энергии от высокотемпературного источника тепла первичного контура.

Благодаря компактным размерам может быть присоединен напрямую к коллекторам водяного отопления. Присоединение к коллектору возможно как с левой, так и с правой стороны (термостат может быть вынут и поставлен на противоположную сторону).

ОСНОВНЫЕ ПАРАМЕТРЫ:

- Максимальная рабочая температура: 95 °С.
- Минимальная температура: 5 °С.
- Максимальное рабочее давление: 10 бар.
- Испытательное давление: 15 бар.
- Диапазон регулирования: 20-45 °С или 35-60 °С.
- Межосевое расстояние: 210 мм.
- Подсоединение для насосов: 1/2" (130 мм).

Артикул	Смесительный узел 20-45 °С	Цена
140000	без насоса	7 500

Артикул	Смесительный узел 35-60 °С	Цена
141010	эксцентрик 15 мм, без насоса	7 500
141011	эксцентрик 15 мм, Wilo Yonos Para RS 15/6 RKC	14 700
141012	эксцентрик 15 мм, Grundfos UPM3 Hybrid 15/70	16 900
141013	эксцентрик 15 мм, Wilo Yonos Para RS 15/7,5 RKC	17 800



ТЕРМОСТАТ БЕЗОПАСНОСТИ

- Фиксированная температура: 50 °С.
- Подсоединение: 1/2" наружная резьба.
- Максимальная температура: 120 °С.
- Максимальное давление: 80 бар.

Артикул	Термостат безопасности	Цена
100101	термостат безопасности для смесительного узла	1 100

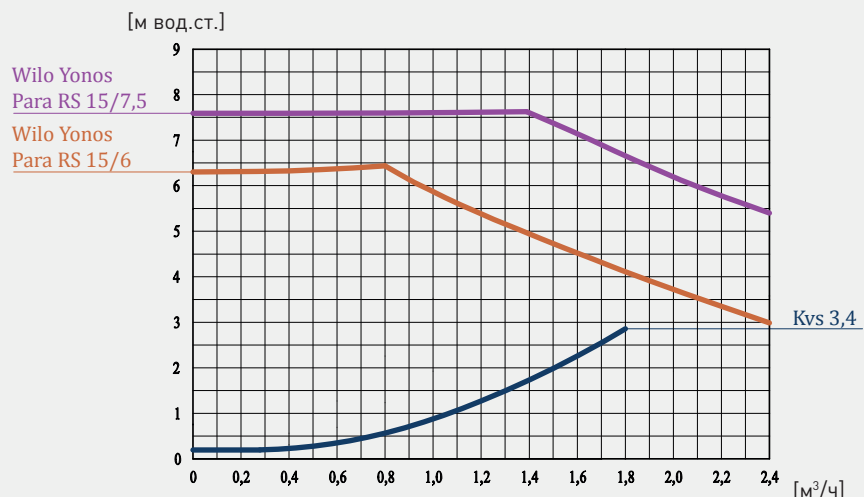
ОБЛАСТЬ ПРИМЕНЕНИЯ:

Мощность до 9 кВт (при Δt 8 °С) и максимальной производительности 1000 л/ч.

Значение Kvs: 3,4.

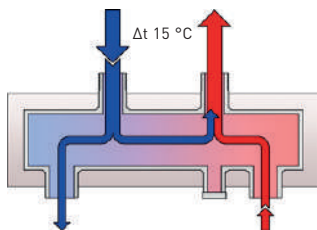
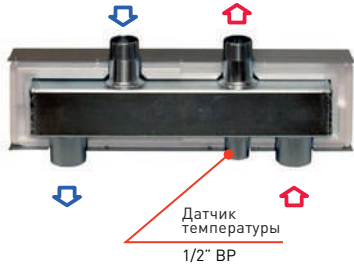
Данные носят информационный характер, для значения напора 6 м.

Для точного расчета и для расчета на большие мощности используйте диаграмму.



Гидравлическая стрелка с теплоизоляцией для установки перед распределительным коллектором. Стрелка предназначена для гидравлического разделения первичного, котлового, контура от вторичных контуров потребления, что тем самым улучшает характеристики объемного расхода через распределительный коллектор.

Особенно актуальна установка гидравлической стрелки в системах с конденсационными котлами. При правильном подборе насоса котлового контура обеспечивается низкая температура на обратной линии (ниже температуры конденсации исходящего газа 57 °С), что повышает эффективность системы.



ГИДРАВЛИЧЕСКИЕ РАЗДЕЛИТЕЛИ HW125 ДО 70 кВт

Снизу установлен патрубок 1/2" ВР для датчика температуры. Соединения под плоское уплотнение для подключения к коллектору в комплекте. Поперечный размер с теплоизоляцией: 110 x 110 мм, ширина: 382 мм.

Арт.: 150120 для систем с расходом до 2 м³/ч, 50 кВт:

Подключение к коллектору: 1" НР, межосевое расстояние 125 мм.
Подключение к котлу: 1" ВР, межосевое расстояние 250 мм.

Артикул	Гидравлический разделитель	Цена
150120	HW125 для систем с расходом до 2 м³/ч, 50 кВт	9 600

ГИДРАВЛИЧЕСКИЕ РАЗДЕЛИТЕЛИ HW375 И HW570 ДО 180 кВт

HW375 для систем с расходом до 4 м³/ч, 100 кВт:

Подключение к коллектору: 1 1/4" НР.
Подключение к котлу: 1 1/4" НР.
Выходы под кран слива и датчик температуры: 1/2" ВР.
Выход для подключения группы безопасности: 1" НР.
Поперечный размер теплоизоляции: 110 x 110 мм.

HW570 для систем с расходом до 7,25 м³/ч, 180 кВт:

Подключение к коллектору: 2" НР, межосевое расстояние 570 мм.
Подключение к котлу: 2" НР, межосевое расстояние 470 мм.
Выходы под кран слива и датчик температуры: 1/2" ВР.
Выход для подключения группы безопасности: 1 1/4" НР.
Поперечный размер теплоизоляции: 152 x 152 мм.



Артикул	Гидравлический разделитель	Цена
150240	HW375 для систем с расходом до 4 м³/ч, 100 кВт	9 300
150270	HW570 для систем с расходом до 7,25 м³/ч, 180 кВт	14 800

ГРУППА БЕЗОПАСНОСТИ

Для систем отопления мощностью до 200 кВт согласно EN 12828. Корпус из латуни. Полностью собрана и протестирована. Самозатворные клапаны для быстрой замены манометра и автоматического воздухоотводчика. Максимальная температура: 120 °С. Подключение: 1 1/4" ВР откидная гайка. Состоит из:

- ✓ Манометр Ø 63, 0-4 бар, 1/4".
- ✓ Автоматический воздухоотводчик 3/8". Номинальное давление: 12 бар.
- ✓ Предохранительный клапан 3 бар, 200 кВт. Вход 1", выход 1 1/4".
- ✓ Блочная ЕРР теплоизоляция (габариты: 230 x 175 x 104 мм).



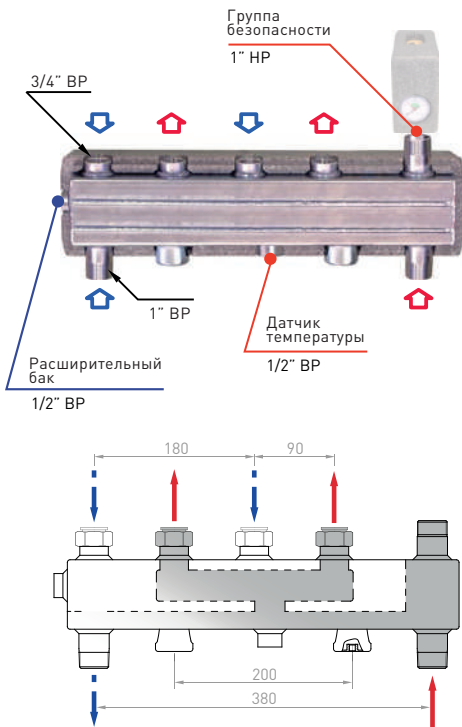
Артикул	Группа безопасности	Цена
152200	группа безопасности до 200 кВт	6 500

РАСПРЕДЕЛИТЕЛЬНЫЙ КОЛЛЕКТОР СО ВСТРОЕННЫМ ГИДРАВЛИЧЕСКИМ РАЗДЕЛИТЕЛЕМ HVW90

Распределительный коллектор с теплоизоляцией со встроенным гидравлическим разделителем, мощностью до 50 кВт (тепловой удар Δt 20 °С в первичном контуре).

ОСНОВНЫЕ ПАРАМЕТРЫ:

- Максимальная производительность: до 2 м³/ч.
- Максимальное давление: 6 бар.
- Поперечный размер с теплоизоляцией: 120 x 100 мм.
- Выходы для подключения насосных групп:
3/4" внутренняя резьба,
межосевое расстояние 90 мм (проход 180 мм).
- Подключение к котлу:
1" наружная резьба,
межосевое расстояние 380 мм (арт. 151012) или 560 мм (арт. 151013).

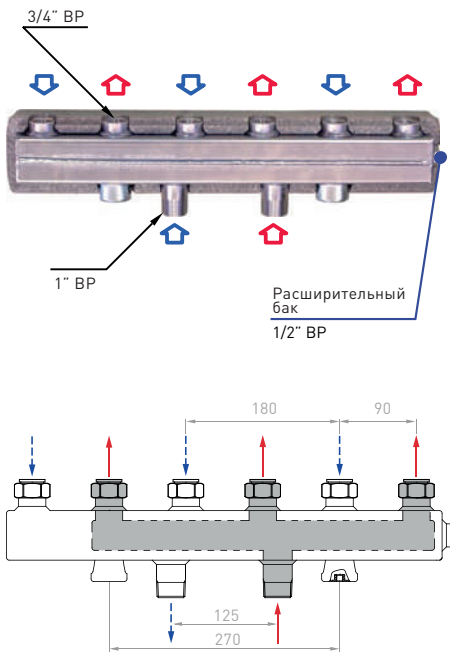


РАСПРЕДЕЛИТЕЛЬНЫЙ КОЛЛЕКТОР HV90

Распределительный коллектор с теплоизоляцией со встроенным гидравлическим сепаратором, мощностью до 50 кВт (тепловой удар Δt 20 °С в первичном контуре).

ОСНОВНЫЕ ПАРАМЕТРЫ:

- Максимальная производительность: до 2 м³/ч.
- Максимальное давление: 6 бар.
- Поперечный размер с теплоизоляцией: 100 x 100 мм.
- Выходы для подключения насосных групп:
3/4" внутренняя резьба,
межосевое расстояние 90 мм (проход 180 мм).
- Подключение к гидравлическому сепаратору:
1" наружная резьба,
межосевое расстояние 125 мм.



Артикул	Распределительный коллектор HV90	Цена
151002	HV90 для двух насосных групп DN20, длина 360 мм	8 800
151003	HV90 для трех насосных групп DN20, длина 540 мм	10 400

ГРУППА БЕЗОПАСНОСТИ

Группа безопасности для систем отопления с закрытым контуром согласно EN 12828, с мощностью до 50 кВт. Максимальная температура: 120 °С. Соединение: 1" внутренняя резьба. Корпус из латуни. Состоит из:

- ✓ Манометр \varnothing 50, 0-4 бар, 1/4".
- ✓ Автоматический воздухоотводчик 3/8". Номинальное давление: 12 бар.
- ✓ Клапан безопасности 3 бар, 50 кВт. Вход 1/2", выход 3/4".
- ✓ Бокс в теплоизоляции EPS (габариты: 140 x 150 x 70 мм).



Артикул	Группа безопасности	Цена
151051	группа безопасности до 50 кВт	2 400

СЕРВОПРИВОД TRM

Сервопривод, 3-х точечный, для смесительного клапана. Двухнаправленный, реверсивный. Угол поворота: 90°, время поворота на 90°: 105 с, крутящий момент: 2 Н·м, напряжение: 230 В, IP40.



Артикул	Сервопривод TRM	Цена
100012	сервопривод, электрическое питание 230 В	4 500

ACC30 СЕРВОПРИВОД СО ВСТРОЕННЫМ КОНТРОЛЛЕРОМ

ACC30 – обновленная версия популярного контроллера ACC10, которая отличается от старой модели присутствием информативного LED-дисплея, современного дизайна и съемного датчика температуры.

Контроллер ACC30 незаменим для решения локальных задач по поддержанию необходимой температуры на выходе с конкретного смесительного клапана. Данный контроллер укомплектован встроенным электроприводом и устанавливается непосредственно на контролируемый клапан. В комплекте идет датчик температуры, который может быть использован как накладной или погружной. Настройки выполняются с помощью емкостной клавиатуры, устойчивой к механическим воздействиям, влаге и пыли.



Артикул	ACC30	Цена
100020	сервопривод с фиксированной температурой	13 300

АНС40 СЕРВОПРИВОД СО ВСТРОЕННЫМ КОНТРОЛЛЕРОМ

АНС40 – погодозависимое управление температурой после смесительного клапана. Применение - любые отопительные контуры (теплый пол, радиаторы). Возможна связь нескольких приводов по шине (для использования одного датчика наружной температуры и котла/гидравлической стрелки). В комплекте идет наружный и два погружных/накладных датчика.



Артикул	АНС40	Цена
100022	сервопривод с фиксированной температурой	19 800

СМЕСИТЕЛЬНЫЙ КЛАПАН С ПЛАВНЫМ РЕГУЛИРОВАНИЕМ

PN 10. Максимальная температура: 110 °С (кратковременно: 160 °С на 20 с). Максимальная утечка через закрытый клапан, в % от расхода: 0,05. Крутящий момент: < 3 Н·м.



Артикул	Трехходовой клапан	Цена
145306	G 1", Kvs 16	2 800

ТЕРМОСТАТ BRC

Биметаллический термостат, однополярный, с контактом прерывания или коммутации. Крепление термостата реализуется с помощью пружинного фитинга, который обеспечивает постоянное крепление к трубе. Сертификация ENEC.



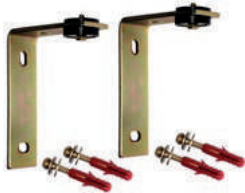
Артикул	Термостат BRC	Цена
100100	термостат BRC	1 100



ТЕПЛОБМЕННЫЙ УЗЕЛ

Межсезонное расстояние: 125 мм. PN 10. Рабочая температура: 100 °С. Внешние соединения: 1" НР. Блочная EPP теплоизоляция (габариты: 250 x 143 x 218 мм).

Артикул	Теплообменный узел	Цена
146010	16 пластин	18 600



НАСТЕННЫЕ КРЕПЛЕНИЯ ДЛЯ РАСПРЕДЕЛИТЕЛЬНЫХ КОЛЛЕКТОРОВ

Артикул	Настенные крепления	Цена
158010	расстояние между стеной и центром коллектора может составлять 100 или 150 мм	1 700



КОМПЛЕКТЫ КОНСОЛЕЙ ДЛЯ КРЕПЛЕНИЯ ГИДРАВЛИЧЕСКОГО РАЗДЕЛИТЕЛЯ

Артикул	Настенные крепления	Цена
158110	расстояние от стены до центра коллектора 100 мм (для крепления HW125, HW375)	1 700
158105	расстояние от стены до центра коллектора 150 мм (для крепления HW125, HW375)	1 900
158106	расстояние от стены до центра коллектора 160 мм (для крепления HW570)	2 300



КОМПЛЕКТ СОЕДИНЕНИЙ ДЛЯ ПОДКЛЮЧЕНИЯ ГИДРАВЛИЧЕСКОГО РАЗДЕЛИТЕЛЯ К РАСПРЕДЕЛИТЕЛЬНОМУ КОЛЛЕКТОРУ

EPDM прокладка в комплекте. Материал: латунь.

Артикул	Комплект соединений	Цена
157046	один комплект соединений. 1" ВР x 1" ВР.	500



ГИЛЬЗА ДЛЯ ДАТЧИКА ТЕМПЕРАТУРЫ С АДАПТЕРОМ 1/2"

Адаптер 1/2" и место для датчика Ø6 мм. С винтом для фиксации датчика. Благодаря адаптеру 1/2" присоединяется к коллектору или гидравлическому разделителю. Давление 10 бар. Максимальная температура 120 °С.

Артикул	Гильза для датчика температуры	Цена
157006	гильза для датчика температуры с адаптером 1/2"	650



КОМПЛЕКТ СЛИВНОГО КРАНА ДЛЯ ПОДКЛЮЧЕНИЯ К ГРУППЕ БЕЗОПАСНОСТИ

Предназначен для слива/закачки контура. Материал: латунь. Давление 10 бар. Максимальная температура 120 °С (кратковременно: 160 °С до 20 с). Накладная гайка 3/4" для подключения к группе безопасности. Выход 3/4" НР для подключения расширительного бака и со стороны слива.

Артикул	Комплект сливного крана	Цена
207420	сливной кран для подключения к группе безопасности	950



КОМПЛЕКТ ГИБКОЙ ПОДВОДКИ ДЛЯ ПОДКЛЮЧЕНИЯ РАСШИРИТЕЛЬНОГО БАКА
Нержавеющая сталь AISI 304 (0,3 мм). DN15. Выходы: 3/4" x 3/4" накидная гайка.

Артикул	Гибкая подводка	Цена
390520	комплект гибкой подводки – 50 см	500

PE-RT/EVOH/PE-RT

PE-RT тип II. Слой EVOH (этилвинилалкоголь) препятствует диффузии кислорода. Максимальная рабочая температура: 70 °С (Tmax - 95 °С), минимальная температура: 5 °С, максимальное рабочее давление: 7 бар.



Артикул	PE-RT/EVOH/PE-RT (пятислойная)	Цена
311320	16 x 2 мм, в бухтах по 200 м	48
311600	20 x 2 мм, в бухтах по 100 м	64

ЯКОРНАЯ СКОБА



Артикул	Якорная скоба	Цена
810214	max Ø 20 мм, длина 40 мм, в упаковке 300 шт.	860
810216	max Ø 20 мм, длина 60 мм, в упаковке 300 шт.	980



ПЛАСТИКОВЫЙ УГЛОВОЙ ФИКСАТОР ДЛЯ ТРУБ

Артикул	Угловой фиксатор для труб	Цена
810301	Ø 14-18 мм	49
810302	Ø 20-22 мм	75



ИНСТРУМЕНТ ДЛЯ УСТАНОВКИ ЯКОРНЫХ СКОБ

Артикул	Такер	Цена
853001	такер алюминиевый	15 800

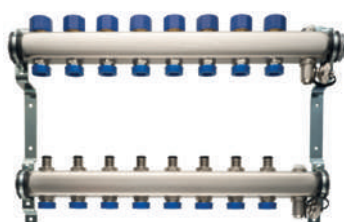
НОВИНКА в продаже с 2018 года

РАСПРЕДЕЛИТЕЛЬНЫЕ КОЛЛЕКТОРЫ ИЗ НЕРЖАВЕЮЩЕЙ СТАЛИ

Коллекторы выполнены из нержавеющей стали 1.4301 с толщиной стенки 2 мм. В комплект входит 2 ручных клапана воздухоудаления 1/2", 2 сливных крана 1/2" (SFE), 2 кронштейна со звукоизолирующими хомутами. Конструкция позволяет установить регулирующие элементы, термостаты или сервоприводы с посадочным размером M30x1,5мм.



КОЛЛЕКТОР ДЛЯ СИСТЕМ ОТОПЛЕНИЯ



КОЛЛЕКТОР С ЗАПОРНО-РЕГУЛИРУЮЩИМИ КЛАПАНАМИ



КОЛЛЕКТОР С РАСХОДОМЕРАМИ И ТЕРМОСТАТИЧЕСКИМИ КЛАПАНАМИ

BRAVI

современное инженерное оборудование
для систем отопления и водоснабжения



Сделано в Италии
bravi.ru

